

# DIN 508

# DIN 508

**INOX**  
Stainless  
Steel

## T形螺母

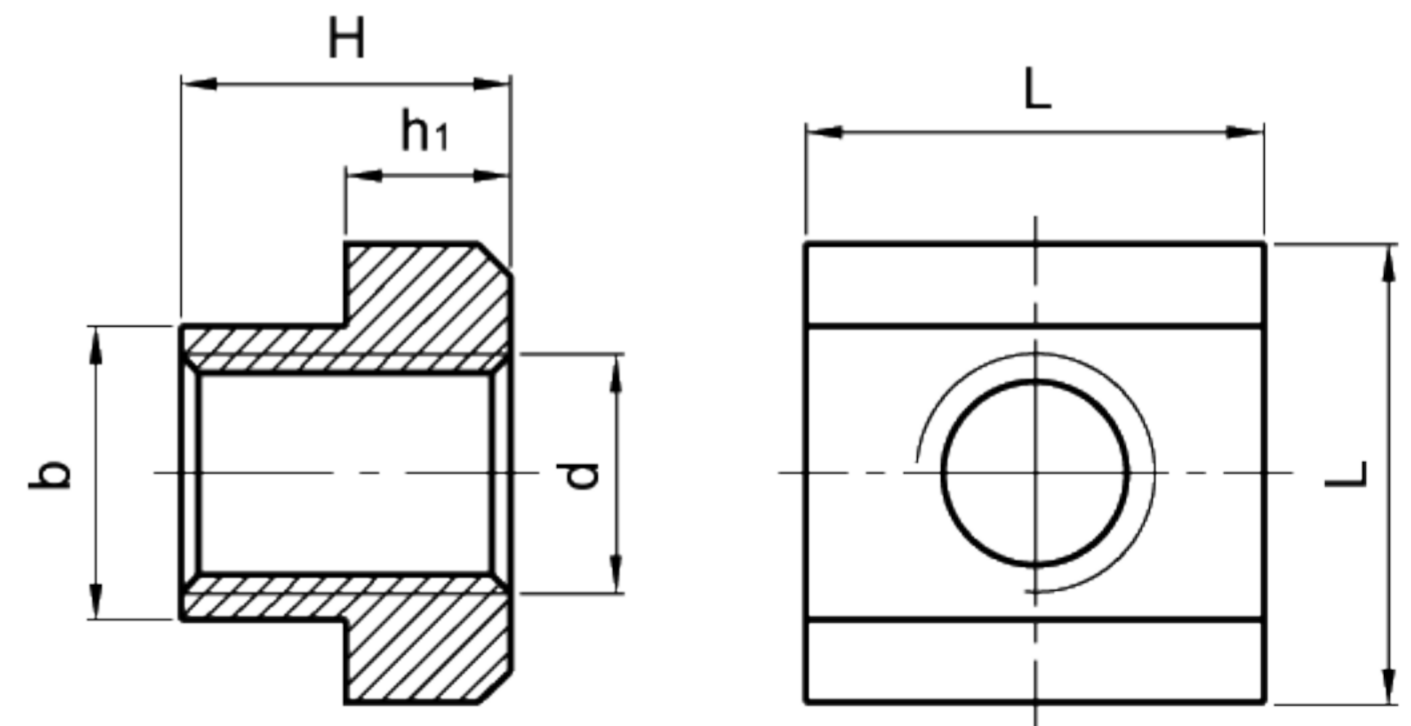
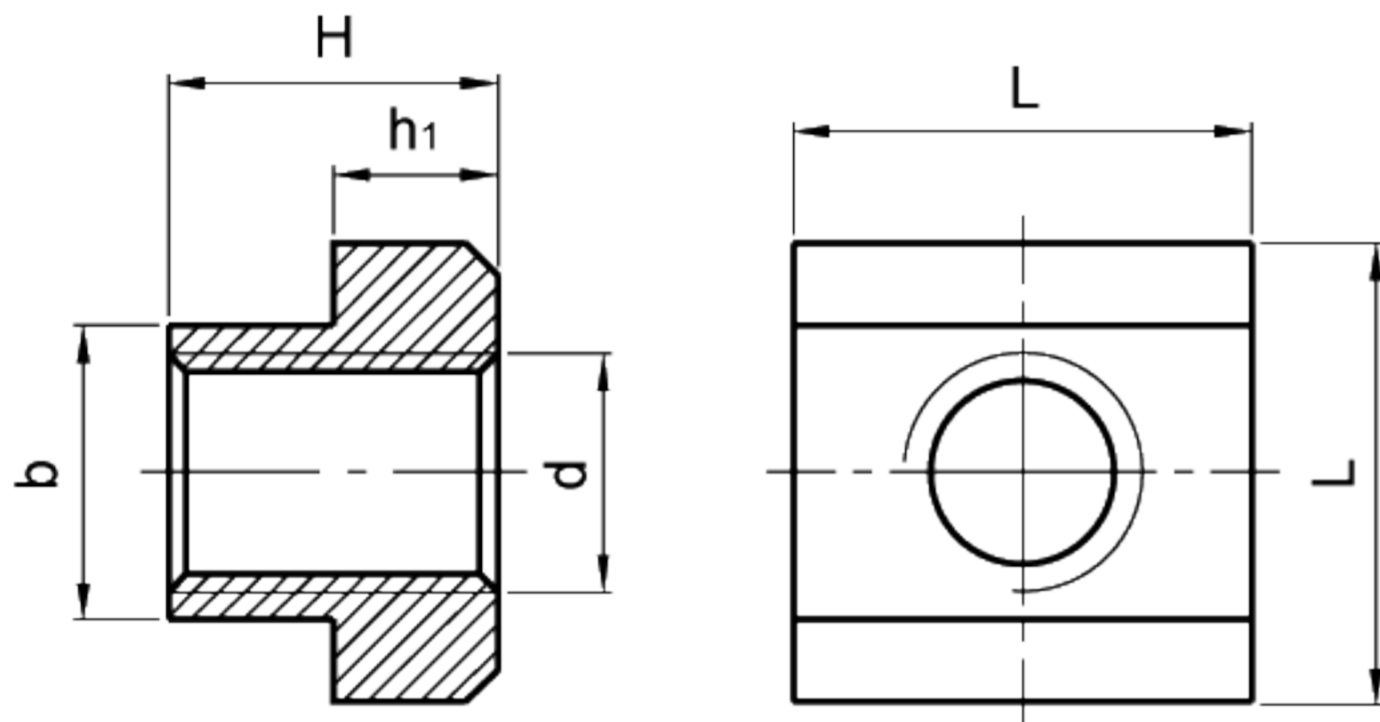
## T形螺母

- 光坯钢，等级8(抗拉强度800N/mm<sup>2</sup>)，或者黑色氧化涂层处理钢质，等级10(抗拉强度1000N/mm<sup>2</sup>)。
- 铰螺纹通孔。

- AISI303不锈钢。
- 铰螺纹通孔。

DIN508T形螺母结合DIN6379双头螺栓形成T形槽螺栓。

AISI303不锈钢特别强的耐腐蚀性，使得这些操作件特别适用于食品加工、化工和制药工业的机器设备。



标准件	主尺寸						重量
型号	$b^{-0.3}$ $-0.5$	L	H	d 6H	h1	槽宽DIN650	g
DIN 508-5-M4-8	5	9 <sup>-0.5</sup>	6.5	M4	3 <sup>-0.3</sup>	5	2
DIN 508-5-M4-10	5	9 <sup>-0.5</sup>	6.5	M4	3 <sup>-0.3</sup>	5	2
DIN 508-6-M5-8	6	10	8	M5	4 <sup>-0.5</sup>	6	4
DIN 508-6-M5-10	6	10	8	M5	4 <sup>-0.5</sup>	6	4
DIN 508-8-M6-8	8	13	10	M6	6	8	9
DIN 508-8-M6-10	8	13	10	M6	6	8	9
DIN 508-10-M6-8	10	15	12	M6	6	10	14
DIN 508-10-M6-10	10	15	12	M6	6	10	14
DIN 508-10-M8-8	10	15	12	M8	6	10	12
DIN 508-10-M8-10	10	15	12	M8	6	10	12
DIN 508-12-M10-8	12	18	14	M10	7	12	20
DIN 508-12-M10-10	12	18	14	M10	7	12	20
DIN 508-14-M12-8	14	22	16	M12	8	14	34
DIN 508-14-M12-10	14	22	16	M12	8	14	34
DIN 508-16-M12-8	16	25	18	M12	9	16	55
DIN 508-16-M12-10	16	25	18	M12	9	16	55
DIN 508-16-M14-8	16	25	18	M14	9	16	51
DIN 508-16-M14-10	16	25	18	M14	9	16	51
DIN 508-18-M16-8	18	28	20	M16	10	18	69
DIN 508-18-M16-10	18	28	20	M16	10	18	69
DIN 508-20-M16-8	20	32	24	M16	12	20	116
DIN 508-20-M16-10	20	32	24	M16	12	20	116
DIN 508-20-M18-8	20	32	24	M18	12	20	110
DIN 508-20-M18-10	20	32	24	M18	12	20	110
DIN 508-22-M20-8	22	35	28	M20	14	22	149
DIN 508-22-M20-10	22	35	28	M20	14	22	149
DIN 508-24-M22-8	24	40	32	M22	16	24	228
DIN 508-24-M22-10	24	40	32	M22	16	24	228
DIN 508-28-M24-8	28	44 <sup>-1</sup>	36	M24	18 <sup>-1</sup>	28	314
DIN 508-28-M24-10	28	44 <sup>-1</sup>	36	M24	18 <sup>-1</sup>	28	314

标准件	主尺寸						重量
型号	$b^{-0.3}$ $-0.5$	$L^{-0.5}$	H	d 6H	h1 <sup>-0.5</sup>	槽宽DIN650	g
DIN 508-8-M6-NI	8	13	10	M6	6	8	9
DIN 508-10-M8-NI	10	15	12	M8	6	10	12
DIN 508-12-M10-NI	12	18	14	M10	7	12	20
DIN 508-14-M12-NI	14	22	16	M12	8	14	35
DIN 508-16-M14-NI	16	25	18	M14	9	16	49
DIN 508-18-M16-NI	18	28	20	M16	10	18	69